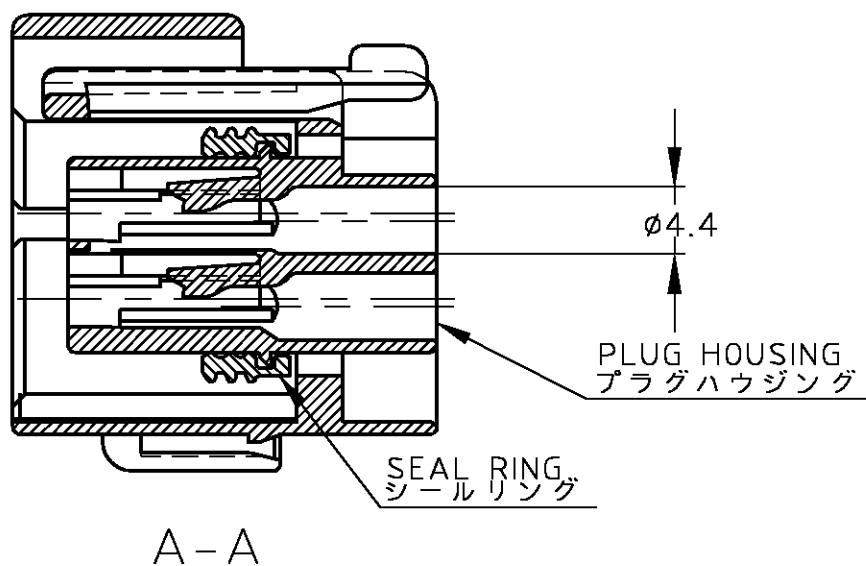
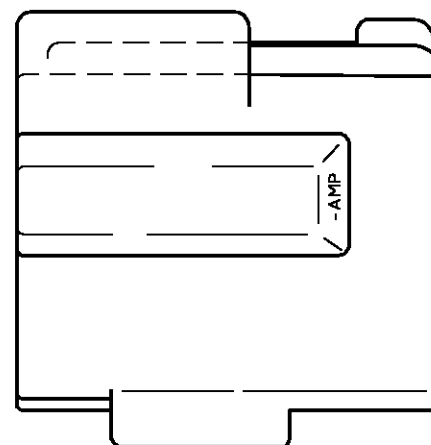
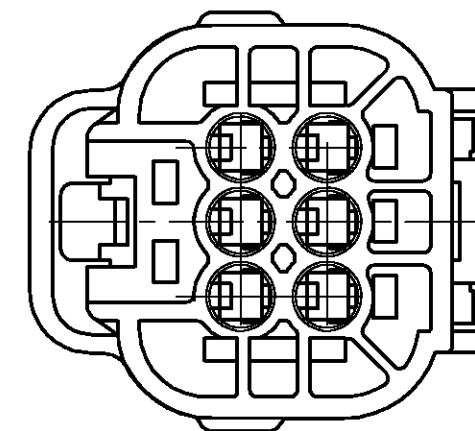
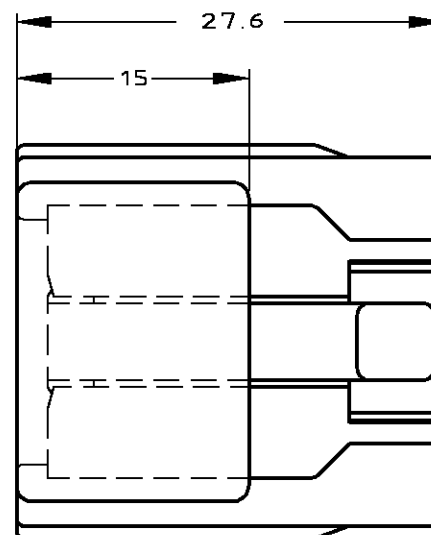
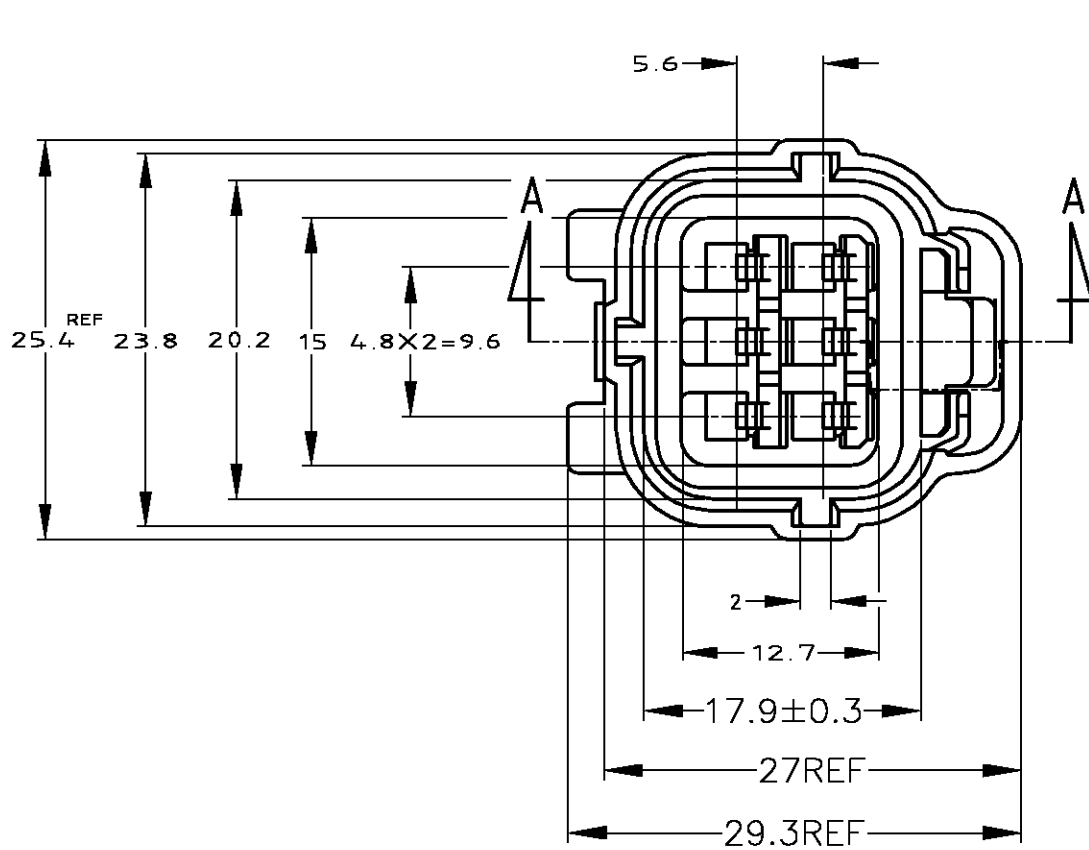


P	LTR	DESCRIPTION	DATE	DWN	APVD
A2	ADD SHEET 2 OF 2	FJA0-0052-04	09FEB04	TS	KB



1. 嵌合相手型番：174264, 173920
2. 本品はプラグハウジング単体にシールリングがアッセンブリされたものである。
3. 本品はダブルロックプレート型番 174263を装着して使用する。

1. FOR CAP HOUSING PN 174264, 173920
2. THIS PART IS COMPOSED OF PLUG HOUSING AND SEAL RING
3. THIS PART MUST BE USED WITH DOUBLE LOCK PLATE PN 174263

黒 (BLACK)	174262-2
色 (COLOR)	P/N

TOLERANCE UNLESS OTHERWISE SPECIFIED: 一般公差

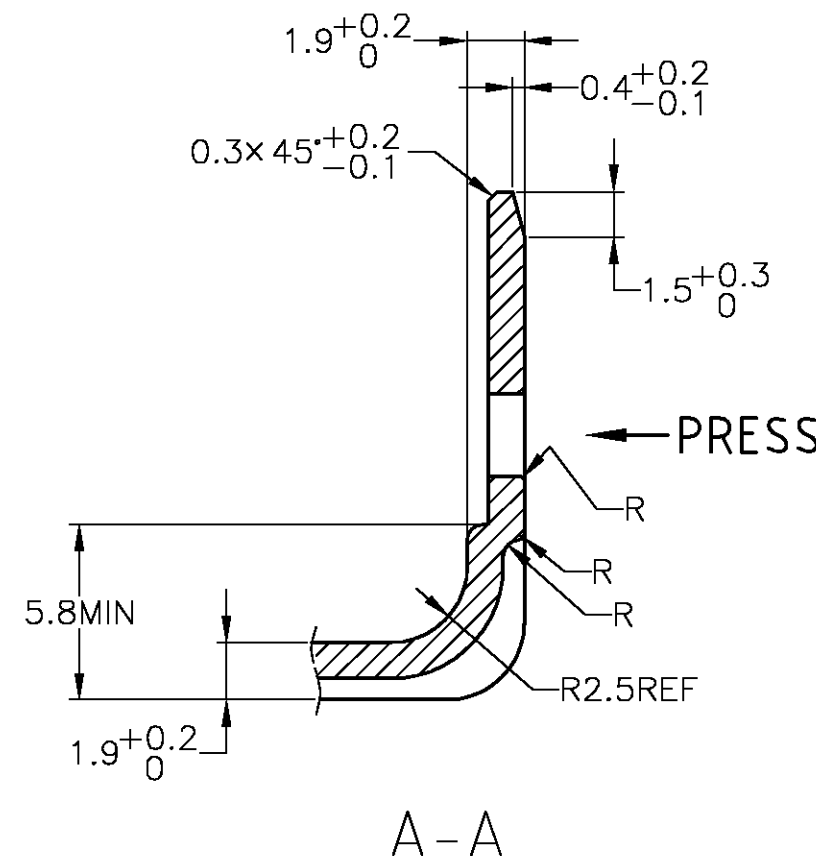
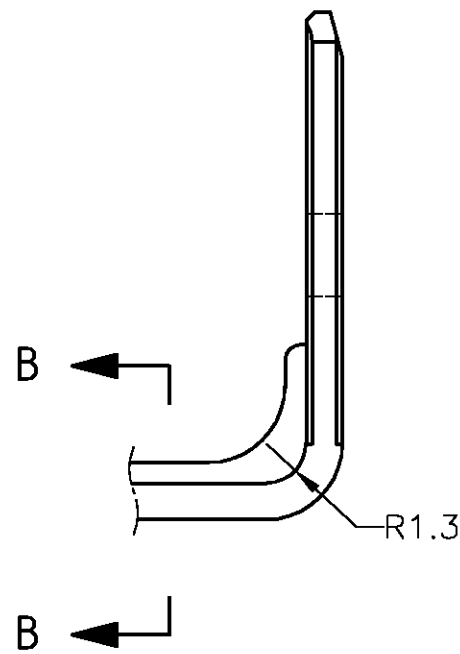
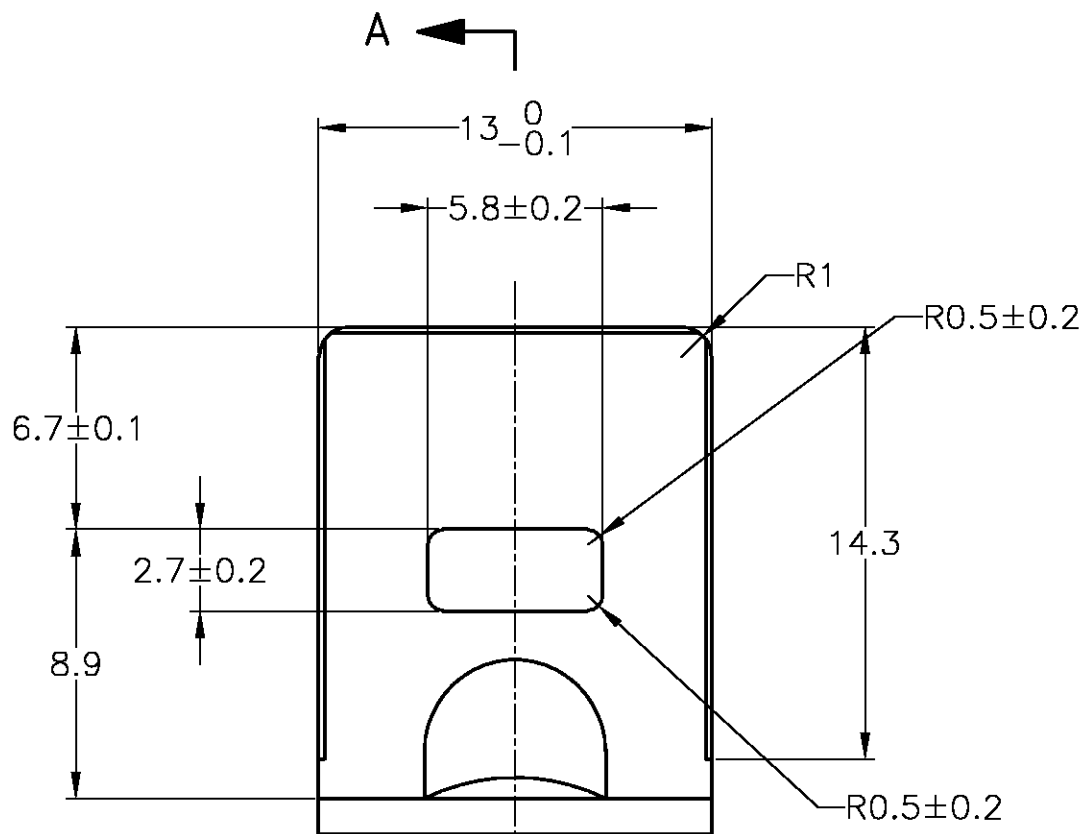
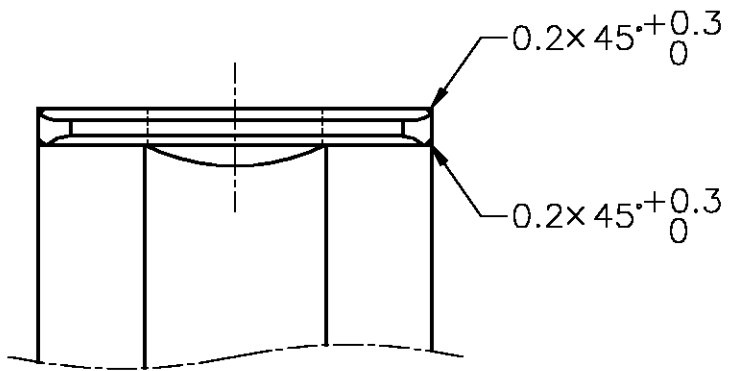
0 < x ≤ 10	: ±0.2
10 < x ≤ 30	: ±0.25
30 < x ≤ 100	: ±0.3
ANGLE ; 角度	: ±3°

THIS DRAWING IS A CONTROLLED DOCUMENT.		DWN A. YAMAGUCHI 30JUL02	Tyco Electronics AMP K.K. Kawasaki, Japan	
DIMENSIONS: 単位: 耗 MM		CHK K. ODA 30JUL02		
TOLERANCES UNLESS OTHERWISE SPECIFIED: 一般公差		APVD K. ODA 30JUL02	NAME 名称 6Pos. ECONOSEAL J-MARK-II+ CONNECTOR PLUG HOUSING	
		PRODUCT SPEC 製品規格 108-5262	SIZE A3	
MATERIAL 材料 PBT		FINISH 仕上	CAGE CODE 00779	DRAWING NO 番号 C-174262
<p>0 PLC ±-</p> <p>1 PLC ±-</p> <p>2 PLC ±-</p> <p>3 PLC ±-</p> <p>4 PLC ±-</p> <p>ANGLES ±-</p>		APPLICATION SPEC 取付適用規格	RESTRICTED TO	
		WEIGHT 9.3 g	SCALE 尺度 2:1	SHEET 1 OF 2
		CUSTOMER DRAWING	REV A2	

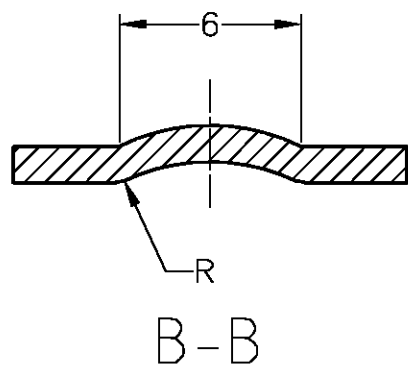
THIS DRAWING IS UNPUBLISHED. RELEASED FOR PUBLICATION

© COPYRIGHT BY TYCO ELECTRONICS CORPORATION. ALL RIGHTS RESERVED.

LOC	DIST	REVISIONS				
		P	LTR	DESCRIPTION	DATE	DWN
J	-	A2	SEE 1 OF 2	-	-	-



t = 1.2 ± 0.08



TOLERANCE UNLESS OTHERWISE SPECIFIED: 一般公差

0 < x ≤ 10	: ±0.2
10 < x ≤ 30	: ±0.25
30 < x ≤ 100	: ±0.3
ANGLE ; 角度	: ±3°

THIS DRAWING IS A CONTROLLED DOCUMENT.		DWN T.SHINOHARA 09FEB04	tyco Tyco Electronics AMP K.K. Kawasaki, Japan	
DIMENSIONS: 単位: 概 MM		CHK K.BETSUI 09FEB04	NAME 名称 6Pos. ECONOSEAL J-MARK-II+ CONNECTOR PLUG HOUSING	
TOLERANCES UNLESS OTHERWISE SPECIFIED: 一般公差		APVD K.BETSUI 09FEB04	PRODUCT SPEC 製品規格	SIZE A3
0 PLC ± - 1 PLC ± - 2 PLC ± - 3 PLC ± - 4 PLC ± - ANGLES ± -		APPLICATION SPEC 取付適用規格	WGT -	CAGE CODE 00779
MATERIAL 材料	FINISH 仕上	WEIGHT	DRAWING NO C-174262	RESTRICTED TO -
CUSTOMER DRAWING			SCALE 尺度 4:1	SHEET 2 OF 2 REV A2